



7-375/32 Hex

Ein Tiefmitteltöner, der sich durch eine lebhafte und detailgetreue Wiedergabe auszeichnet. Seine Stärken liegen in der präzisen Abbildung des musikalischen Geschehens und einer authentischen Raumabbildung. Das klirrfaktoroptimierte Magnetsystem garantiert auch bei lauterer Einstellung eine präzise Basswiedergabe.

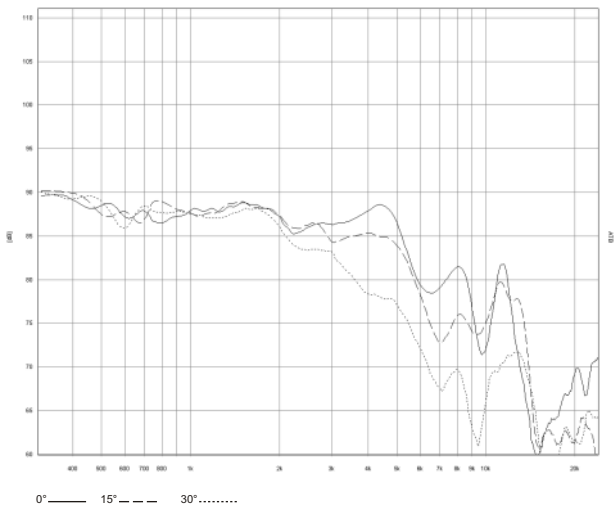
A woofer / midrange speaker that is distinguished by a lively and detail true reproduction. Its strength lies in the precise image of the musical event and an authentic room image. The magnet system with optimized distortion factor guarantees for precise bass reproduction even with louder volume.

Nennimpedanz / Nominal impedance	Z_n	8 Ω	Wickelbreite / Voice coil length	16 mm
Gleichstromwiderstand / DC resistance	R_e	6.8 Ω	Anzahl der Lagen / Voice coil layers	1
Resonanzfreq. 1W / Resonance freq. 1W	f_r	32 Hz	Spulen- Induktivität / Voice coil inductance	L_e 0.87 mH
Resonanzfreq. TSP / Resonance freq. TSP	f_r	39 Hz	Magnetische Induktion / Flux density	B 1.0 Tesla
Nachg. der Aufhängung / Susp. compliance	C_{MS}	1.06 mm/N	Kraftfaktor / Force factor	$B_L \times l$ 8.21 Tm
Mechanische Güte / Mechanical Q	Q_{MS}	2.69	Polplattenhöhe / Height of the gap	8 mm
Elektrische Güte / Electrical Q	Q_{ES}	0.32	Magnetring- \varnothing / Diameter of magnet	102 mm
Gesamtgüte / Total Q	Q_{TS}	0.29	Magnetringhöhe / Height of magnet	20 mm
Äquivalentvol. / Equivalent air vol. of susp.	V_{AS}	28 dm ³	Lautsprechergewicht / Weight of speaker	1.95 kg
Mech. Widerstand / Mech. resistance	R_{MS}	1.43 kg/s	Mittl. Kernschalldruck / Characteristic SPL SPL 1Watt / 1m 1 Watt / 1m	89 dB
Ges. bewegte Masse / Total moving mass (incl. Luftmasse) (incl. air mass)	M_{MD}	15.8 g	Nennbelastbarkeit / Nominal rated power	80 W
Effekt. Abstrahlfläche / Effect. piston area	S_D	137 cm ²	Frequenzbereich / Frequency range	50 - 3000 Hz
Spulen- \varnothing / Voice coil diameter		32 mm	Korbmaterial / Basket material	Aluminium diecast
Spulenträger / Voice coil former		Aluminium	Membranmaterial / Cone material	Hexacone

7-375/32 Hex

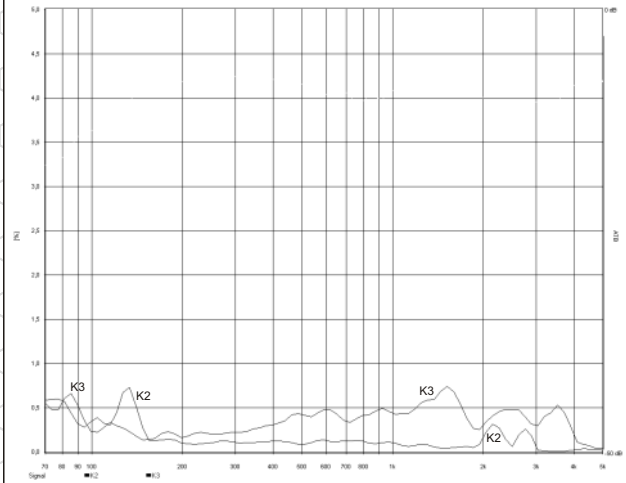
Frequenzgang
Frequency response

SPL 1 W / 1 m

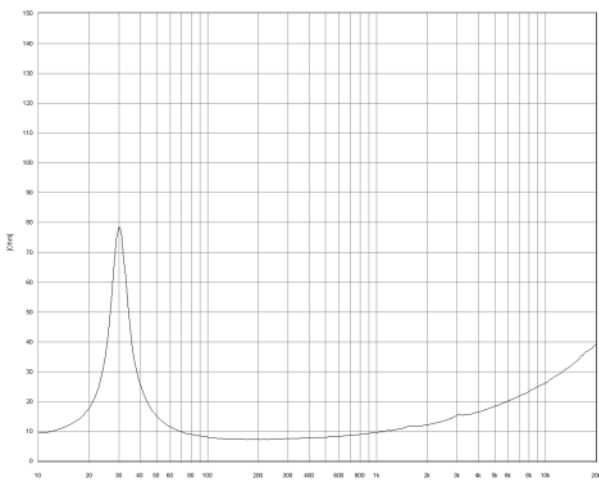


Klirrfaktor
Distortion

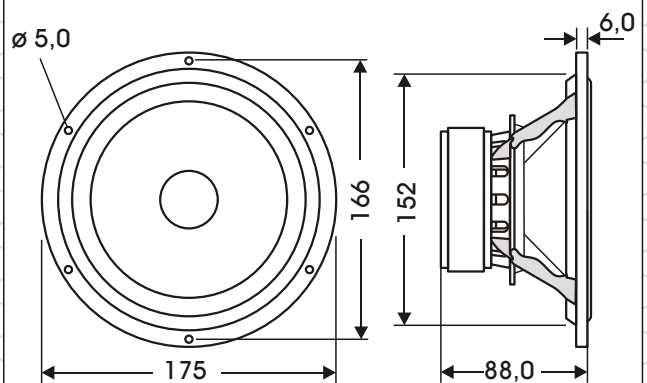
1 W



Impedanz
Impedance



Maße
Dimensions



Dimensions in mm